

MANUAL TÉCNICO

Para Transporte, Instalação, Recarga, Manutenção e Operação de Extintores de Incêndio Fabricados pela Extintores Mocelin com base na Norma ABNT NBR 15808 e ABNT NBR 15809



Esse manual é aplicável aos seguintes projetos de Extintores de Incêndio:

- EM04BC** – Extintor PQS 04 kg tipo BC
- EM06BC** – Extintor PQS 06 kg tipo BC
- EM08BC** – Extintor PQS 08 kg tipo BC
- EM12BC** – Extintor PQS 12 kg tipo BC
- EM01ABC** – Extintor PQS 0,9 kg tipo ABC Descartável modelo Universal
- EM01ABCE** – Extintor PQS 0,9 kg tipo ABC Descartável modelo Escort
- EM01ABCF** – Extintor PQS 0,9 kg tipo ABC Descartável modelo Fiat
- EM02ABC** – Extintor PQS 02 kg tipo ABC
- EM04ABC** – Extintor PQS 04 kg tipo ABC
- EM06ABC** – Extintor PQS 06 kg tipo ABC
- EM08ABC** – Extintor PQS 08 kg tipo ABC
- EM12ABC** – Extintor PQS 12 kg tipo ABC
- EM10AG** – Extintor Água Pressurizada 10 l
- EM10ESM** – Extintor Espuma Mecânica 10 l
- EM50ESM** - Extintor Espuma Mecânica 50 l
- EM50ABC** - Extintor PQS 50 kg tipo ABC
- EM50BC** - Extintor PQS 50 kg tipo BC
- EM75AG** - Extintor Água Pressurizada 75 l
- EM20BC** - Extintor PQS 20 kg tipo BC
- EM20ABC** - Extintor PQS 20 kg tipo ABC

Este Manual Técnico tem por objetivo atender aos requisitos da portaria 486 do Inmetro de 08 de dezembro de 2010, que aprova o regulamento de avaliação da conformidade para a fabricação de extintores de incêndio.

Revisão 14 – OUTUBRO / 2018

1 – Transporte

Os extintores Mocelin são fornecidos com embalagem adequada para a proteção no transporte e manuseio definido para cada tipo de produto, observando-se que:

- a) Não exponha a chuvas ou umidade muito elevada;
- b) Mantenha entre as temperaturas de -10°C e $+50^{\circ}\text{C}$ para os extintores de pó químico seco e temperaturas entre $+4^{\circ}\text{C}$ e $+45^{\circ}\text{C}$ para o extintor de água pressurizada;
- c) Evite golpes e quedas, mesmo que o mesmo esteja protegido pela embalagem;
- d) Evite o empilhamento das caixas.

As embalagens podem ser individuais ou coletivas, variando de acordo com o peso do extintor. Tanto podem ser embalados em caixas de papelão fechadas ou simplesmente com uma folha de papelão ondulado envolto ao cilindro e amarrado com uma fita, de acordo com a solicitação do cliente.

Para transporte aéreo consulte a empresa transportadora, pois existe uma legislação e restrições específicas.

2 – Instalação

A Empresa recomenda que de acordo com a área ou local a ser protegido, sejam utilizadas as legislações conforme cada aplicação. Nunca instale em local onde um princípio de incêndio possa impedir o rápido acesso ao equipamento.

Antes de instalar, verifique as seguintes legislações abaixo:

- a) Ministério do Trabalho e Emprego (NR-23);
- b) Prefeitura (conforme cada município);
- c) Corpo de Bombeiros (conforme cada estado);
- d) Seguradora (do usuário).

Os extintores devem ser colocados em locais

- a) De fácil visualização;
- b) De fácil acesso;
- c) Onde haja a menor probabilidade de bloqueio pelo fogo.

Todos os modelos de extintores com carga superior a 04 kg de pó químico seco e 10l de água pressurizada, acompanham um suporte de parede do tipo "L", com 02 furos em cada base, sendo o mesmo modelo aplicado a todos os extintores.

Os extintores veiculares de 900 gramas e 02 kg não acompanham suporte, sendo que, se necessário, o mesmo pode ser adquirido com acessório opcional.

3 – Uso

Recomenda-se que os extintores sejam manuseados por pessoal previamente treinado nas técnicas de extinção.

As instruções básicas estão contidas nos quadros de instrução de cada extintor. Que no mínimo constam as seguintes instruções:

- Puxe a trava para romper o lacre e mantenha o extintor na posição vertical;
- Segure a mangueira e aperte o gatilho até o fim;
- Dirija o jato a base do fogo espalhando o pó (para extintor de pó químico);
- Dirija o jato a base do fogo espalhando a água (para extintor de água pressurizada).

3.1 – Precauções de Segurança

- Não teste o extintor. Mesmo uma pequena descarga poderá reduzir a pressão interna tornando o extintor inoperante;
- Jamais acione um extintor no rosto de uma pessoa;
- Nunca atire um extintor no fogo, nem deixe de maneira descuidada. O aumento de pressão poderá provocar explosão, mesmo com o extintor descarregado parcialmente;
- Mantenha o extintor longe do alcance das crianças;
- Os extintores de incêndio deverão sofrer manutenção periódica imediatamente após o vencimento da carga;
- Recarregar o extintor imediatamente após o uso.

4 – Serviços de Manutenção

4.1 – Conceitos básicos e definições:

NOTA: Os extintores de incêndio com os códigos de projeto **EM01ABC**, **EM01ABCE** e **EM01ABCF** são do tipo **DESCARTÁVEL**, sendo que após o uso ou o vencimento da carga, deverão ser descartados, não sendo permitida a sua recarga ou manutenção.

Inspeção: exame periódico efetuado por pessoal habilitado, que se realiza no extintor de incêndio com a finalidade de determinar se este permanece em condições originais de operação.

Manutenção: serviço efetuado no extintor de incêndio com a finalidade de manter suas condições originais de operação, após sua utilização, vencimento ou quando requerido por uma inspeção.

Manutenção de 1º nível: manutenção efetuada por pessoal habilitado, que é executada no local onde o extintor está instalado, geralmente realizado no ato da

inspeção, pois ele não necessita ser removido para as instalações da oficina especializada.

Manutenção de 2° nível: manutenção que requer execução de serviços com equipamento e local apropriados e por pessoal habilitado.

Manutenção de 3° nível: processo de revisão total do extintor, incluindo-se a execução de ensaios hidrostáticos.

Recarga: reposição ou substituição da carga nominal de agente extintor e/ou gás expelente.

Componentes: peças ou partes que formam o extintor, e que são capazes de proporcionar os requisitos de desempenho.

Ensaio hidrostático: ensaio executado em alguns componentes do extintor de incêndio, sujeitos à pressão permanente ou momentânea, utilizando-se água como meio de transmissão de pressão. Tem como objetivo a avaliação da resistência do componente, quando submetido, a pressões superiores à pressão de normal de carregamento ou de funcionamento do extintor, definidas em suas respectivas normas de fabricação.

Ordem de serviço: é o registro que identifica o cliente, o equipamento e o serviço realizado, permitindo que se possam rastrear os componentes empregados na manutenção e o selo de identificação da certificação.

4.2 – Manutenções de primeiro nível



O Que Fazer	Como Fazer
Limpeza dos componentes aparentes	Retire o extintor do local onde está instalado. Com um pano macio proceda a limpeza do cilindro, da válvula, do conjunto gatilho e alça; Finalmente, do indicador de pressão e do conjunto da mangueira, se houver.
Reaperto de componentes roscados que não estejam submetidos a pressão	Reaperte o parafuso de fixação do gatilho à válvula e o de fixação da alça à válvula. Se houver mangueira, desmonte-a da válvula, Verifique se não há entupimento na mangueira. Se houver, desentupa ou substitua a mangueira Recoloque a mangueira na válvula e reaperte manualmente. Aplique um torque com chave de boca de 1/8 a 1/ 4 de volta.
Colocação do quadro de instruções O quadro de instruções deverá conter: As instruções de operação – classe de	Retire o quadro de instruções danificado ou ilegível Procure uma linha central que divida o extintor


<p>fogo – faixa de temperatura de operação – tipo e carga nominal de agente extintor – pressão normal de carregamento ou tipo e quantidade de agente expelente, quando do tipo indireto – o termo “recarregar imediatamente após o uso” ou “inspecionar após o vencimento da garantia” – razão social, endereço e CNPJ do prestador de serviço.</p>	<p>em duas partes a partir do indicador de pressão. O novo quadro deverá estar centrado nesta linha imaginária que você criou; Procure assentá-lo do centro para a lateral, e de cima para baixo de maneira a evitar bolhas e rugas.</p>
---	--

4.3 – Manutenções de segundo nível

A manutenção de segundo nível deverá ocorrer no máximo a cada 12 (doze) meses ou quando requerida por uma inspeção técnica.

O Que Fazer	Como Fazer
<p>a) Desmontagem completa do extintor</p>	<p>Descarregue completamente o extintor. Para o extintor de água pressurizada, jogue a água no sistema de esgoto. O extintor de pó químico deverá ser descarregado em local de temperatura e umidade controladas, em recipiente no qual não haja contato manual com o operador para que se possa, mais tarde, analisar o aspecto físico do agente extintor. Antes de abrir, certifique-se que o extintor está despressurizado. Somente abra o extintor após ter certeza de que não há qualquer resíduo de pressão. Fixe o extintor em uma morsa, cujos mordentes estejam protegidos por borrachas para evitar danos à pintura do extintor. Se for necessário, desmonte o gatilho e a alça da válvula para que possa aplicar a pega da chave. De maneira a não comprometer a integridade do manômetro Com a chave adequada desatarraxe vagarosamente a válvula do cilindro dando tempo para que os resíduos de gás escoem pelo desprendimento do anel oring e pelo canal de alívio da válvula.</p>
<p>b) Verificação da carga</p>	<p>O pó químico poderá ser reaproveitado, dentro da seguinte regra:</p>

	<p>1 – Há documento que rastreia a origem e certificado de qualidade deste produto;</p> <p>2 – Ele foi retirado do extintor em condições de umidade e temperatura controladas sem contato com as mãos do operador;</p> <p>3 – Não apresenta grumos nem pedras;</p> <p>4 – Será envasado através de máquina.</p>
c) Limpeza de todos os componentes	<p>Desmonte a válvula: A ela é composta pelos seguintes componentes internos: Corpo Pino Perinha Mola Bucha</p> <p>Cada um desses elementos deverá ser limpo como mostraremos a seguir:</p> <p>1 – Com uma porção de lã de aço aplicada à ponta de um alicate, limpe a parte interna do corpo da válvula, como mostram as figuras abaixo:</p> <div data-bbox="772 1254 1123 1487"></div> <p>Válvula suja</p> <div data-bbox="772 1526 1123 1759"></div> <p>Limpeza com lã de aço presa a ponta de um alicate.</p> <p>2 - O pino da válvula também poderá ser limpo com lã de aço conforme a figura abaixo:</p>

	
	<p>3 – Efetue a limpeza da mola e da bucha com o auxílio de um pano seco ou com ar comprimido;</p> <p>4 – Faça a limpeza do tubo sifão com auxílio de pano seco, na parte externa e com o bico do ar comprimido na parte interna, para que o pó químico ou qualquer outro resíduo seja retirado do interior do tubo;</p> <p>5 – Limpe a parte externa do cilindro com água e sabão neutro. A rosca deverá ser limpa com o auxílio de uma escova de aço a fim de retirar quaisquer resíduos ou mesmo oxidações leves.</p>
<p>d) Controle visual das roscas</p>	<p>Com todos componentes limpos, verifique a rosca de cada um deles.</p> <p>Serão rejeitados os componentes que apresentarem quaisquer uns dos eventos abaixo:</p> <p>Crista danificada;</p> <p>Falha de filetes;</p> <p>Flancos desgastados.</p>
<p>e) Substituição de componentes</p>	<p>O único componente que não pode ser substituído é o cilindro. Os demais poderão ser, desde que sejam componentes originais.</p> <p>Se não houver disponibilidade, de componentes originais para substituição, o extintor deverá ser condenado.</p> <p>Verifique as peças plásticas como a bucha e o tubo sifão com o auxílio de uma lupa com aumento de 2,5 vezes. Caso algum deles apresente alguma rachadura ou falha na rosca, deverá ser substituído.</p>

Para substituir o tubo sifão, verifique e certifique-se que o comprimento atende o modelo do extintor.



O tubo sifão é medido internamente, conforme mostra a figura acima, iniciando no assentamento da válvula e terminando no fundo do cilindro.

Use um bastão rígido graduado no qual o zero estará no fundo do cilindro e a medida final será lida no assentamento da válvula.

Tome uma vara de tubo sifão e faça a rosca adequada em uma das extremidades.

Fixe a vara na válvula.

Meça o comprimento encontrado a partir do assentamento da válvula (posição zero) e marque sobre a vara de tubo o comprimento desejado.



Prenda a vara em um torno de bancada (morsa) e corte-a com o auxílio de uma serra em um ângulo de 45 graus. Retire as rebarbas.

Utilize como equipamento de teste uma bomba com manômetro

Verificação do indicador de pressão	<p>padrão acoplada.</p> <p>Pressurize o indicador de pressão na pressão máxima e mínima da faixa de operação.</p> <p>Compare a indicação do manômetro testado com o manômetro padrão. Havendo discrepância das indicações, substitua-o.</p>
Fixação dos componentes internos roscados	<p>Após todos os componentes limpos e inspecionados, inicie a montagem da válvula de baixa pressão.</p> <p>Monte o pino a pera ao pino, e em seguida acople a parte mais estreita da mola à pera do pino, coloque a bucha plástica na outra extremidade da mola, rosqueando-a manualmente até o último fio de rosca, e após isso, com o auxílio de uma chave apropriada, gire mais $\frac{1}{4}$ de volta para o aperto final.</p> <p>O tubo sifão é acoplado à bucha plástica da válvula. Atarraxe manualmente, até obter um aperto firme.</p>
Verificação da existência de vazamento	<p>Para que se verifique a existência de vazamento, é necessário que se pressurize o extintor com nitrogênio a sua pressão de trabalho. Fixe o extintor a uma morsa com mordentes devidamente protegidos para evitar danos à superfície do cilindro. Portanto regule o transferidor de pressão em 1.0 MPa. Conecte o dispositivo de transferência nitrogênio. Acione o gatilho da válvula do extintor. Libere a transferência do nitrogênio. Observe o manômetro do transferidor de nitrogênio até atingir os 1.0 MPa. Libere a válvula do extintor. Desconecte o dispositivo de transferência. Trave a válvula. Encaminhe o extintor para teste de micro vazamento.</p> <p>Teste de micro vazamento</p> <p>Imersa o extintor em um tanque contendo água limpa e com iluminação abundante.</p> <p>Caso exista algum vazamento de pressão, ocorrerá a formação de bolhas de ar na água, que subirá até a superfície. Não deveram aparecer bolhas de ar nos seguintes locais: Saída da válvula (bico); Manômetro;</p>

	<p>Rosca do manômetro; Anel oring de vedação da válvula ao gargalo; Solda do gargalo; Corpo do cilindro; Cordões de solda.</p> <p>Tempo de verificação mínimo: 01 minuto.</p>
Colocação do lacre	<p>Coloque a trava da válvula. Passe o lacre através da alça redonda da trava e a outra extremidade passe pela ponta da mesma, do outro lado da válvula, fechando a laçada, de modo que fique impedida a retirada da trava sem romper o lacre.</p>
Colocação do quadro de instruções	<p>Tire uma linha imaginária passando pelo centro do indicador de pressão, até a parte inferior do cilindro, definindo assim o centro do mesmo. Cole o centro do quadro de instruções sobre a linha imaginária, e continue a colagem do centro para as extremidades evitando rugas e bolhas.</p>
Colocação do selo de identificação da certificação	<p>O quarto superior, logo acima do rótulo, é reservado para a colocação do selo de identificação da certificação.</p>
Colocação da etiqueta autoadesiva contendo a garantia	<p>A etiqueta informa o vencimento e as condições da garantia, a data da próxima manutenção e o vencimento do próximo teste hidrostático. Esta etiqueta poderá ser colada imediatamente acima do selo da identificação da certificação, já na calota superior do cilindro.</p>

4.4 – Manutenções de terceiro nível

A manutenção de terceiro nível consiste em:

- 1 – Ensaio hidrostático do recipiente para o agente extintor;
- 2 – Ensaio hidrostático da válvula de descarga;
- 3 – Ensaio hidrostático da mangueira, quando existente.

A remoção total da pintura ficará a critério da Empresa de Inspeção Técnica e Manutenção de Extintores de Incêndio em função do cilindro ou recipiente apresentar, ou não, corrosão, amassados ou reparos de solda;

Todos os extintores de incêndio devem ser submetidos ao ensaio hidrostático em um intervalo máximo de 5 (cinco) anos, contados a partir de sua data de fabricação ou da

realização do último ensaio hidrostático, ou quando apresentarem qualquer uma das situações previstas a seguir:

a) corrosão generalizada ou localizada profunda no recipiente ou nas partes que possam ser submetidas à pressão momentânea ou que estejam submetidas à pressão permanente, ou nas partes externas, contendo mecanismo ou sistemas de acionamento mecânico;

b) defeito no sistema de rodagem, na alça de transporte ou acionamento, desde que estes constituam parte integrante de componentes sujeitos à pressão permanente ou momentânea;

c) submetidos a danos térmicos ou mecânicos.

4.4.1 – Decapagem

A decapagem poderá ser feita através de um processo mecânico ou químico.

O processo mecânico poderá ser por lixamento, jato de granalha de aço ou vidro. Não utilize areia, pois é prejudicial à saúde e proibido pelo Ministério do Trabalho.

O processo mecânico é mais eficiente quando temos extintores pintados com tinta do tipo epóxi (tinta a pó).

O processo químico consiste na diluição de 10 kg de soda cáustica para 100 litros de água. O manuseio de peças requer luvas plásticas, máscara contra gases e avental.

O processo é demorado, pois os extintores ficam mergulhados nessa solução por cerca de 4 a 5 horas. Contudo o processo poderá ser mais rápido se a solução for aquecida.

Procure manter o tanque sempre limpo, retirando as borras de tinta.

Quando a solução estiver enfraquecida, não a descarte, e sim a reforce com uma solução 3%.

Após a decapagem química, o extintor deverá ser lavado com muita água corrente.

4.4.2 – Teste hidrostático em cilindros de baixa pressão

Para a realização do teste hidrostático, deve-se proceder da seguinte maneira:

1 – Limpeza interna do cilindro;

2 – Efetue a decapagem externa, conforme descrito anteriormente;

3 – Puncione os dados do teste hidrostático através de um punção e martelo, em baixo relevo, conforme ordem abaixo, ou fixe etiqueta:

ANO	LOGOTIPO DA EMPRESA
------------	----------------------------

O punção alfa numérico deve ter altura mínima de 5 mm

4 – Coloque o niple onde deverá ser acoplada a bomba hidráulica, dando o aperto firme para realização do teste;

5 – Ligue a entrada de água, e abra-a até o enchimento total do cilindro e do sistema;

6 – Acople a mangueira da bomba ao aparelho e feche a entrada da água, de forma que não fique ar no aparelho;

7 – Com o auxílio de uma bomba hidráulica, eleve a pressão até a pressão de ensaio indicada para o tipo de extintor, conforme abaixo:

Extintores de pressurização direta: 28 kgf/cm².

8 – Trave a bomba e verifique o aparecimento ou não de furos, vazamento no cilindro e/ou deformação do mesmo, durante o período mínimo de 01 minuto. Nada disto acontecendo, o aparelho foi aprovado;

9 – Solte a pressão da bomba através da válvula de alívio;

10 – Esvazie toda água do cilindro;

11 – Envie o cilindro para a máquina de secagem interna;

12 – Após a secagem interna, envie o cilindro para o setor de pintura.

Quando reprovar um aparelho:

a) Deformação no corpo do cilindro;

b) Furo ou rompimento no cilindro;

c) Marca de solda em local não normal.

Que fazer:

Gravar com punção em baixo relevo a palavra “condenado”, imediatamente à baixo dos dados de teste hidrostático.

4.4.3 – Ensaio de indicadores de pressão

Para esse ensaio podemos utilizar como fonte geradora de pressão os seguintes materiais:

a) Cilindro de nitrogênio com regulador de pressão;

b) Cilindro de CO₂ (resíduos) com regulador de pressão;

c) Bomba hidráulica de baixa pressão.

Pegue o dispositivo para fixação dos manômetros, e acople a um dos geradores de pressão até atingir a pressão de trabalho dos mesmos (1.0 Mpa). A seguir, eleve a pressão para 14kgf/cm² e mergulhe o conjunto em um recipiente com água limpa por um minuto, para verificar a existência ou não de vazamentos, que se mostrarão através de bolhas de ar na água.

A seguir, compara-se a indicação da pressão nas peças ensaiadas, com o manômetro do regulador de pressão ou bomba hidráulica. Os manômetros que não estiverem marcando a mesma pressão deverão ser reprovados. Da mesma forma, os manômetros que apresentarem vazamentos.

4.4.4 – Ensaio de mangueiras de baixa pressão

Para o ensaio hidrostático, acople a mangueira à bomba hidráulica de baixa pressão no lado da rosca;

Para fechar outro extremo, usa-se um tampão apropriado para a devida pressão, para evitar o rompimento do mesmo;

Não se veda totalmente, deixando-se possibilidade de vazamento do ar, enquanto se inicia o bombeamento de água, assim, conforme a água vai entrando, o ar vai saindo. No momento que todo o ar sair do sistema, fecha-se totalmente a saída.

Eleve a pressão entre 16 e 25 kgf/cm²

Não havendo rompimento ou vazamento nas empatações ou no corpo da mesma, estará aprovada. Caso contrário, deverá ser condenada e substituída por outra.

O comprimento e o diâmetro deverão seguir o que contém na norma ABNT NBR 15808 e de acordo com o referido manual técnico.

4.4.5 – Ensaio da válvula de baixa pressão

Para verificação da pressão de resistência da válvula, será necessária uma fonte geradora de pressão hidráulica com um manômetro padrão, onde a pressão do teste fique no terço médio do mesmo.

Acople um niple a rosca da válvula e ligue a ponta do niple ao equipamento. Utilize um tampão, do tipo “bujão cego” na rosca no manômetro e inicie o bombeamento da água, mantendo acionado o gatilho do mesmo para que o ar saia pelo bico da válvula. Quando a água começar a sair pelo bico, solte o gatilho para o fechamento da mesma e eleve a pressão a 28 kgf/cm² durante 01 minuto.

A válvula não deve apresentar vazamento em nenhum momento do ensaio. Após o alívio da pressão, não deve ser observado nenhuma deformação.

5 – Componentes e Desempenho do Projeto

Os extintores produzidos pela empresa possuem variações de desempenho, de acordo com o tipo e quantidade do agente extintor, conforme tabela abaixo:

Código de Projeto	Capacidade de Carga	Tipo de Agente Extintor	Tempo mínimo de Descarga	Rendimento Esperado	Capacidade Extintora
EM01ABC	900 g	PQS ABC	8 seg.	92 %	1A-5B-C
EM01ABCE	900 g	PQS ABC	8 seg.	92 %	1A-5B-C
EM01ABCF	900 g	PQS ABC	8 seg.	92 %	1A-5B-C
EM02ABC	02 kg	PQS ABC	8 seg.	92 %	2A-10B-C
EM04ABC	04 kg	PQS ABC	8 seg.	92 %	3A-20B-C
EM06ABC	06 kg	PQS ABC	8 seg.	92 %	3A-40B-C
EM08ABC	08 kg	PQS ABC	11 seg.	92 %	4A-40B-C

EM12ABC	12 kg	PQS ABC	11 seg.	92 %	6A-40B-C
EM04BC	04 kg	PQS BC	8 seg.	92 %	20B-C
EM06BC	06 kg	PQS BC	8 seg.	92 %	20B-C
EM08BC	08 kg	PQS BC	11 seg.	92 %	30B-C
EM12BC	12 kg	PQS BC	11 seg.	92 %	30B-C
EM10AG	10 l	ÁGUA	50 seg.	97 %	3A
EM10ESM	10 l	Esp. Mecânica	50 seg.	97 %	2 A 10B
EM50ESM	50 l	Esp. Mecânica	50 seg.	97 %	10 A 80 B
EM50ABC	50 kg	PQS ABC	20 seg.	92 %	10 A 80 B-C
EM50BC	50 kg	PQS BC	20 seg.	92 %	80 B-C
EM75AG	75 l	Aguá	70 seg.	97 %	10 A
EM20 BC	20 kg	PQS BC	20 seg.	92 %	40 B-C
EM20ABC	20 kg	PQS ABC	20 seg.	92 %	10 A 80B-C

De acordo com a ABNT NBR 15808 e ABNT NBR 15809 para os extintores de pó químico e para o extintor de água pressurizada e para extintor de espuma mecânica, seguem abaixo a tolerância de carga para mais e para menos para cada projeto de extintor e o torque para aperto da válvula:

Código de Projeto	Capacidade de Carga (g)	Tipo de Agente Extintor	Carga Mínima (g)	Carga Máxima (g)	Torque no aperto da válvula (Nm)
EM01ABC	900	PQS ABC	855	945	20
EM01ABCE	900	PQS ABC	855	945	20
EM01ABC F	900	PQS ABC	855	945	20
EM02ABC	2000	PQS ABC	1900	2100	20
EM04ABC	4000	PQS ABC	3880	4120	28
EM06ABC	6000	PQS ABC	5820	6180	28
EM08ABC	8000	PQS ABC	7840	8160	28
EM12ABC	12000	PQS ABC	11760	12240	28
EM04BC	4000	PQS BC	3880	4120	28
EM06BC	6000	PQS BC	5820	6180	28
EM08BC	8000	PQS BC	7840	8160	28
EM12BC	12000	PQS BC	11760	12240	28
EM10AG	10000	ÁGUA	9800	10200	28
EM10ESM	10000	Esp. Mecânica	9800	10200	28
EM50ESM	50000	Esp. Mecânica	49000	51000	28
EM50ABC	50000	PQS ABC	49000	51000	28

EM50BC	50000	PQS BC	49000	51000	28
EM75AG	75000	Aguá	73500	76500	28
EM20 BC	20000	PQS BC	19600	20400	28
EM20ABC	20000	PQS ABC	19600	20400	28

Caso seja necessária a substituição de algum componente, que não tenha sido aprovado nos testes segue abaixo os modelos e fabricantes, para que o projeto sempre mantenha as suas características originais de fabricação, para que não se altere o seu desempenho e eficácia para o qual foi produzido.

Código de Projeto	Modelo da Válvula	Fabricante da Válvula	Modelo Manômetro	Fabricante do Manômetro	Pressão de Trabalho
EM02ABC	M22	Mocelin ou ITA	Tradicional	Mocelin	1,0 Mpa
EM04ABC	M30	Mocelin ou ITA	Tradicional	Mocelin	1,0 Mpa
EM06ABC	M30	Mocelin ou ITA	Tradicional	Mocelin	1,0 Mpa
EM08ABC	M30	Mocelin ou ITA	Tradicional	Mocelin	1,0 Mpa
EM12ABC	M30	Mocelin ou ITA	Tradicional	Mocelin	1,0 Mpa
EM04BC	M30	Mocelin ou ITA	Tradicional	Mocelin	1,0 Mpa
EM06BC	M30	Mocelin ou ITA	Tradicional	Mocelin	1,0 Mpa
EM08BC	M30	Mocelin ou ITA	Tradicional	Mocelin	1,0 Mpa
EM12BC	M30	Mocelin ou ITA	Tradicional	Mocelin	1,0 Mpa
EM10AG	M30	Mocelin ou ITA	Tradicional	Mocelin	1,0 Mpa
EM10ESM	M30	Mocelin ou ITA	Tradicional	Mocelin	1,0 Mpa
EM50ESM	P80	Mocelin ou ITA	Tradicional	Nasha	1,2 Mpa
EM50ABC	P80	Mocelin ou ITA	Tradicional	Nasha	1,2 Mpa
EM50BC	P80	Mocelin ou ITA	Tradicional	Nasha	1,2 Mpa
EM75AG	P80	Mocelin ou ITA	Tradicional	Nasha	1,2 Mpa
EM20 BC	P80	Mocelin ou ITA	Tradicional	Nasha	1,2 Mpa
EM20ABC	P80	Mocelin ou ITA	Tradicional	Nasha	1,2 Mpa

Cada projeto utiliza um tipo de agente extintor específico, conforme tabela abaixo:

Código de Projeto	Tipo do Agente Extintor	Fabricante	Base do Produto Inibidor	Teor do Produto Inibidor
EM01ABC	PQS ABC	Mocelin	Monofostato de Amônia	55 %
EM01ABCE	PQS ABC	Mocelin	Monofostato de Amônia	55 %
EM01ABCF	PQS ABC	Mocelin	Monofostato de Amônia	55 %
EM02ABC	PQS ABC	Mocelin	Monofostato de Amônia	55 %
EM04ABC	PQS ABC	Mocelin	Monofostato de Amônia	55 %
EM06ABC	PQS ABC	Mocelin	Monofostato de Amônia	55 %
EM08ABC	PQS ABC	Mocelin	Monofostato de Amônia	55 %

EM12ABC	PQS ABC	Mocelin	Monofostato de Amônia	55 %
EM04BC	PQS BC	Mocelin	Bicarbonato de Sódio	95 %
EM06BC	PQS BC	Mocelin	Bicarbonato de Sódio	95 %
EM08BC	PQS BC	Mocelin	Bicarbonato de Sódio	95 %
EM12BC	PQS BC	Mocelin	Bicarbonato de Sódio	95 %
EM10AG	ÁGUA	-----	-----	-----
EM10ESM	Esp. Mecânica	Miracema	LGE AFFF HC 6	6 %
EM50ESM	Esp. Mecânica	Miracema	LGE AFFF HC 6	6 %
EM50ABC	PQS ABC	Mocelin	Monofostato de Amônia	55 %
EM50BC	PQS BC	Mocelin	Bicarbonato de Sódio	95%
EM75AG	Aguá	-----	-----	-----
EM20 BC	PQS BC	Mocelin	Bicarbonato de Sódio	95%
EM20ABC	PQS ABC	Mocelin	Monofostato de Amônia	55%

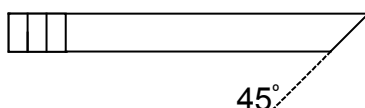
As mangueiras para cada projeto estão descritas abaixo:

Código de Projeto	Comprimento total da mangueira, sem os terminais (mm) (+/- 5%)	Diâmetro do Bico (mm) (+/- 5%)	Material do Bico	Fabricante da Mangueira
EM02ABC	Não Aplicável	Não Aplicável	Não Aplicável	Não Aplicável
EM04ABC	425 mm	8	Zamack	Mocelin
EM06ABC	425 mm	8	Zamack	Mocelin
EM08ABC	500 mm	8	Zamack	Mocelin
EM12ABC	500 mm	8	Zamack	Mocelin
EM04BC	425 mm	8	Zamack	Mocelin
EM06BC	425 mm	8	Zamack	Mocelin
EM08BC	500 mm	8	Zamack	Mocelin
EM12BC	500 mm	8	Zamack	Mocelin
EM10AG	500 mm	3	Zamack	Mocelin
EM10ESM	500 mm	3	Zamack	Mocelin
EM50ESM	2900 mm	15	PVC	Acepex
EM50ABC	2900 mm	15	PVC	Acepex
EM50BC	2900 mm	15	PVC	Acepex
EM75AG	2900 mm	15	PVC	Acepex
EM20 BC	2900 mm	15	PVC	Acepex
EM20ABC	2900 mm	15	PVC	Acepex

6 - Montagem do Tubo Sifão

Tubo sifão deve ser feito em material plástico, da coloração branca, do tipo Polipropileno PPEP 310 D, do fabricante Nasha localizada em Extrema MG

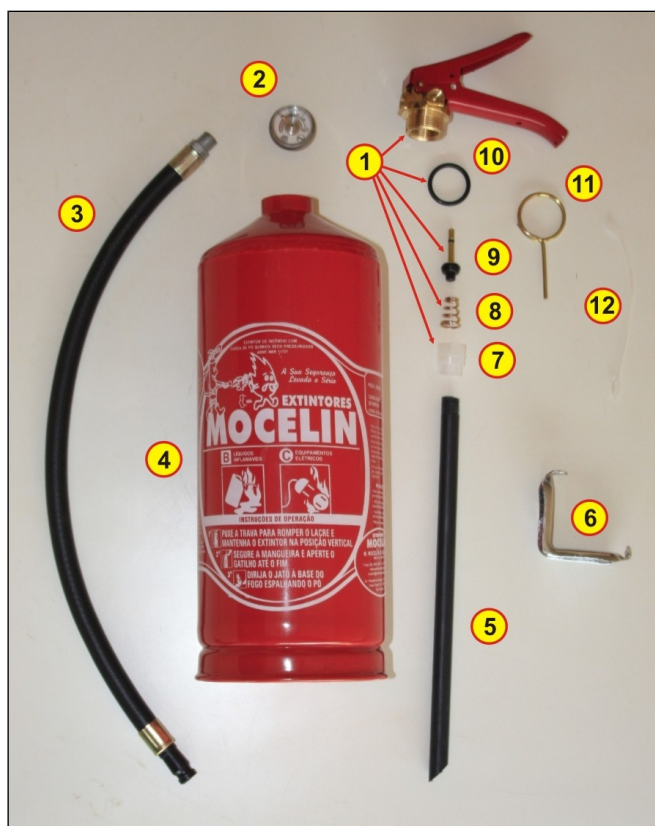
- a) Obtenha um tubo plástico e garanta que o comprimento seja o adequado para o extintor que se deseja montar;
- b) Verifique o corte à 45° em uma das extremidades;
- c) Verifique a rosca na outra extremidade.



EXTINTOR	DIÂMETRO DO TUBO (mm) (+/- 1%)	COMPRIMENTO DO TUBO (mm) (+/- 5%)
PP – 1	14,00	250
PP – 1 FIAT	14,00	150
PP – 1 ESCORT	14,00	215
PP – 2	14,00	280
PP – 4	14,00	300
PP – 6	14,00	455
PP – 8	14,00	385
PP – 12	14,00	520
AG – 10	14,00	520
ESP MEC 10	14,00	520
ESP MEC 50	22,00	1030
PP - 50 ABC	22,00	890
PP - 50 BC	22,00	890
AG 75	22,00	1030
PP – 20 BC	22,00	930
PP - 20 ABC	22,00	930

- d) Montar o sifão ao conjunto válvula / bucha

7 – Vista Explodida Extintor Industrial



Item	Descrição	Código Componente				
		EM04ABC EM04BC	EM06ABC EM06BC	EM08ABC EM08BC	EM12ABC EM12BC	EM10AG
1	Conjunto Válvula Completa	VM30				
2	Manômetro	M001				
3	Mangueira	M425	M425	M500	M500	M501
4	Cilindro	Não Aplicável				
5	Tubo Sifão	14301	14455	14380	14520	14520
6	Suporte de Parede	S001				
7	Bucha Plástica	B001				
8	Mola	L001				L002
9	Pino da Válvula	P001				

10	Anel Oring	A001
11	Trava	T001
12	Cordão Plástico	C001

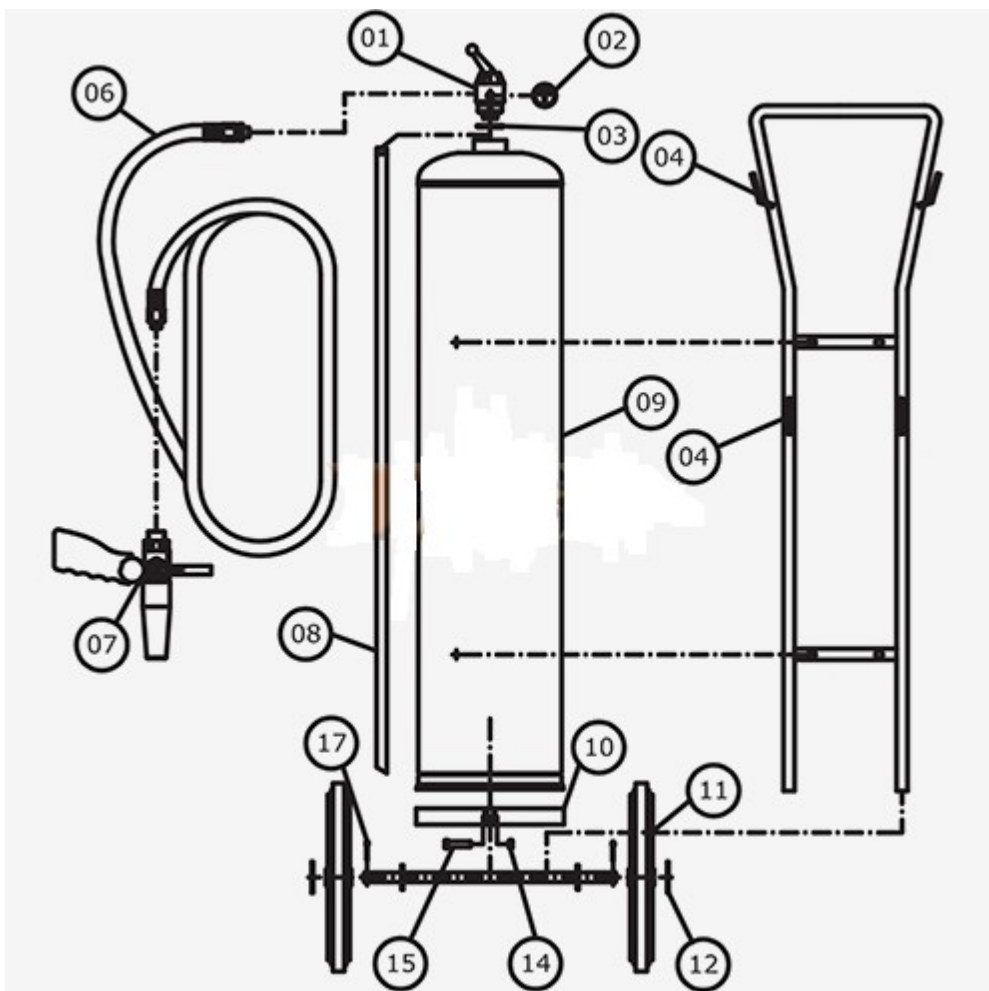
8 – Vista Explodida Extintor Automotivo



Item	Descrição	Código Componente
		EM02ABC
1	Conjunto Válvula Completa	VM22
2	Manômetro	M001
3	Anel Oring	A002
4	Pino da Válvula	P002
5	Mola	L002
6	Bucha Plástica	B002

7	Tubo Sifão	14290
8	Cilindro	Não Aplicável

9 – Vista Explodida Extintor Sobre Rodas



Item	Descrição	Código Componente
		EM20BC
1	Conjunto Válvula Completa	P80
2	Manômetro	M002
3	Anel Oring	A003
4	Alça	AL001
6	Mangueira	MANG 01
7	Pistola Plástica	PIS01
8	Tubo Sifão	14290
9	Cilindro	Não Aplicável
10 – 11 – 12 – 14 – 15 – 17	Conjunto de Rodagem	CONJ01