

# FICHA TÉCNICA

## VÁLVULA DE POÇO CRIVO COM ROSCA



### DESCRIÇÃO

As Válvulas de Poço Crivo são utilizadas em reservatórios de água, logo no início da tubulação. São válvulas de retenção que ficam imersas no reservatório e têm a função de impedir que a água no sistema da motobomba retorne ao reservatório.

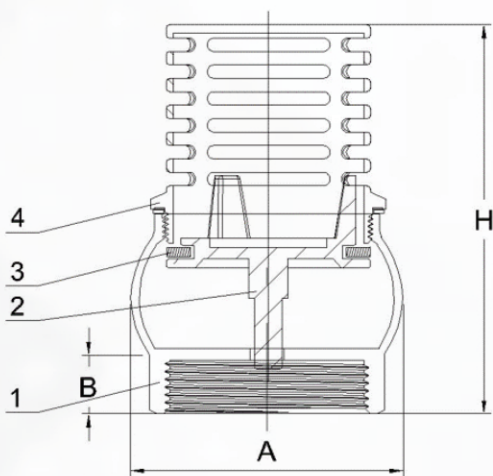
Também possui uma proteção na entrada de água para evitar que partículas sólidas maiores entrem no sistema. Ambas as proteções tem como objetivo a proteção da motobomba utilizada na sucção de água.

Outros nomes comuns são: Válvula de Fundo de Poço, Válvula de Sucção e Válvula de Pé e Crivo.

### ESPECIFICAÇÕES TÉCNICAS

CÓDIGO DO PRODUTO	TAMANHO NOMINAL	A	H	B
1616	2.1/2"	99 mm	137 mm	18 mm
1650	3"	111 mm	158 mm	18 mm

### DESENHO TÉCNICO



### CARACTERÍSTICAS

- Rosca de entrada: BSPP (NBR NM ISO 7-1)
- Temperatura de trabalho: -20°C a 100°C
- Material do pino: Latão
- Material do filtro: Latão
- Material do corpo: Latão
- Classe: PN16

MOCELIN INDÚSTRIA DE EXTINTORES LTDA  
11.670.605/0001-06

Rodovia PR 475, Km 33,3 - Barracão II - Parque Industrial II  
São Jorge D'Oeste - PR  
CEP: 85575-000  
www.mocelin.ind.br | (46) 3534-8000

