

FICHA TÉCNICA

MEDIDOR DE GÁS DAEFLEX 0.6



MOCELIN



APLICAÇÃO

Os medidores para gás G0.6 da Linha DAEFLEX® possuem contador com 7 dígitos (4 + 3), tamanho compacto que reduz de forma importante o espaço necessários para sua montagem. Trazem ainda alguns opcionais como a tomada de pulso para medição remota, mostrador e etiqueta frontal passíveis de personalização. O modelo de medidor para gás G0.6 é aprovado pelo Inmetro (portaria Dimel 23/2008) e homologado junto às principais concessionárias.

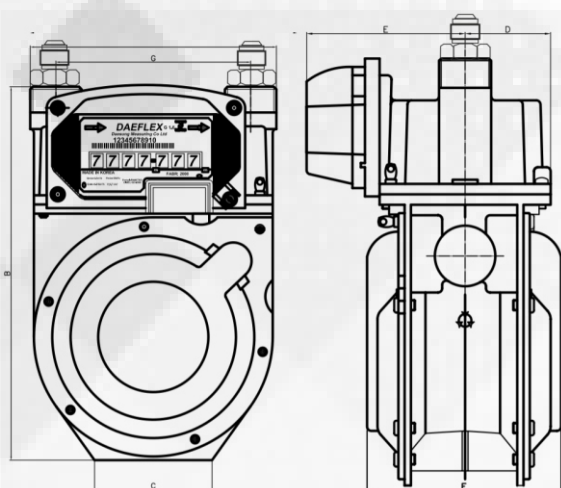
Características

- » Tamanho compacto que facilita a instalação
- » Utilizado em redes de gás natural e GLP
- » Modelo aprovado pelo INMETRO
- » Testado e aprovado pela OIML
- » Homologado junto as principais concessionárias de gás
- » Fornecimento com tomada de pulsos opcional
- » Mostrador com etiqueta frontal passível de personalização

Especificações Técnicas

Vazão máxima (QMax)	1,0 m ³ /h
Vazão mínima (QMin)	0,016 m ³ /h
Pressão máxima de trabalho	100 Kpa
Volume cíclico	0,4 dm ³ /h
Dígitos de contagem	9999,999

Dimensões



A	127 mm
B	110 mm
C	216 mm
D	44 mm
E	63 mm
F	43 mm



DAEFLEX®

MOCELIN INDÚSTRIA DE EXTINTORES LTDA

Rodovia PR 475, Km 33,3 - Barração II - Parque Industrial II

São Jorge D'Oeste - PR 85575-000

46 3534-8000

www.extintoresmocelin.com.br mocelin@extintoresmocelin.com.br

