

FICHA TÉCNICA

VÁLVULA REGISTRO CASTELO 2.1/2

PN10



APLICAÇÃO

A válvula castelo (válvula angular, registro globo) foi desenvolvida para ser instalada no hidrante de recalque, para que somente os bombeiros consigam fazer uso dela.

A principal característica da válvula angular castelo é a ausência do volante, justamente para que o acesso a ela seja somente por pessoas treinadas e autorizadas.

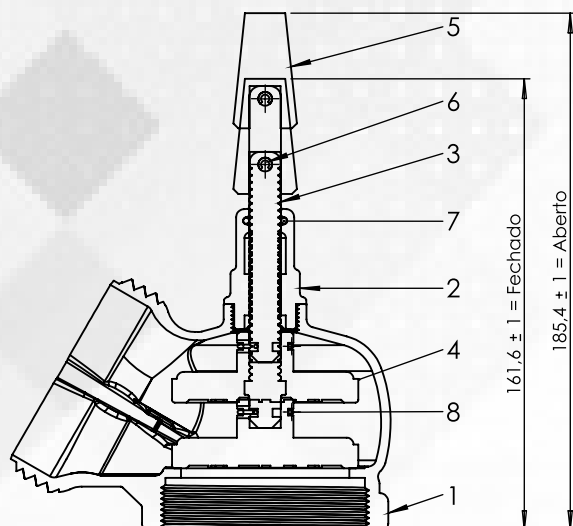
Válvula de fecho, instalada em tubulações hidráulicas de combate a incêndio junto ao ponto de utilização, para condução de água destinada ao combate e controle de incêndios.

A válvula castelo é produzida em latão, garantindo resistência e robustez

Especificações técnicas

- Válvula Predial Castelo PN 10
- Padrão de Fabricação: NBR 16021
- Pressão de Trabalho: até 10 kgf/cm² (125 PSI)
- Entrada: Rosca BSP - 2 1/2" - 11 F.P.P
- Saída: Rosca NBR 5667 - 2 1/2" - 5 F.P.P
- Medida: 2 1/2"

No.	Descrição	Material
1	Corpo	Latão NBR 6941 Liga 3
2	Cabeça	Latão NBR 6941 Liga 3
3	Haste	Latão NBR 6941 Liga 3
4	Porta Disco	Alumínio
5	Castelo	Latão NBR 6941 Liga 3
6	Pino Elástico	Aço
7	Anel O' Ring	Borracha Nitrilica
8	Anel Trava	Aço
	Elementos Vedantes	Borracha Neoprene



MOCELIN INDÚSTRIA DE EXTINTORES LTDA

Rodovia PR 475, Km 33,3 - Barração II - Parque Industrial II

São Jorge D'Oeste - PR 85575-000

46 3534-8000

www.extintoresmocelin.com.br mocelin@extintoresmocelin.com.br

