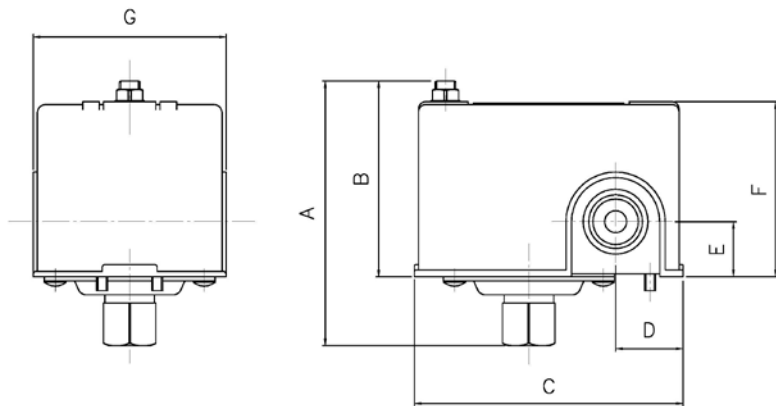


Art.: 3781

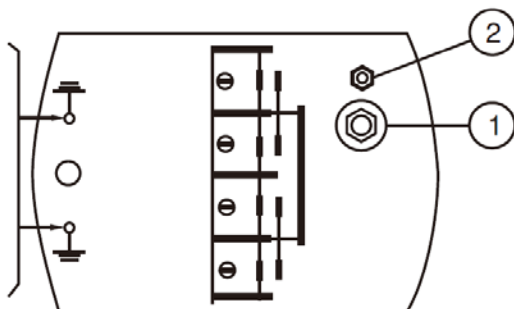
Presostato para Bombas de Agua / Water Pump Pressure Control

Características	Features
1. Presostato para control de presión en bombas de agua	1. Water pumps pressure control
2. Carcasa de protección en plástico IP 44	2. Plastic protection case IP 44.
3. Tensión de conexión: 230V 50-60Hz	3. Connection voltage: 230V 50-60Hz
4. Consumo máximo: 12A	4. Maximum consumption: 12A
5. Potencia máxima: 2 CV	5. Maximum power: 2 HP
6. Presión máxima: 10 bar	6. Maximum pressure: 10 bar
7. Campo de regulación: 4 a 10 bar.	7. Regulation field: 4 to 10 bar
8. Regulación predeterminada:	8. Default regulation:
o Presión de encendido: 4,9 bar.	o Starting pressure: 4,9 bar
o Presión de apagado: 7 bar.	o Shutdown pressure: 7 bar
9. Frecuencia máxima: 60 ciclos/min	9. Maximum frequency: 60 cycles/min
10. Ciclo de vida mecánica: 200000 ciclos	10. Mechanical life cycle: 200000 cycles
11. Ciclo de vida eléctrica: 30000 ciclos	11. Electrical life cycle: 30000 cycles
12. Diferencial: Variable	12. Differential: Variable
13. Temperatura máxima: 50°C	13. Maximum temperature: 50°C



Ref.	Medida / Size	PN	Dimensiones / Dimensions (mm)							Peso / Weight (Kg)
			A	B	C	D	E	F	G	
3781 02	1/4"	10	95	70	97.5	24.5	20	63.5	70	0,356

Ajuste	Adjustment
<p>El Presostato viene calibrado de fábrica: Encendido a 4,9 bar. Apagado a 7 bar.</p>	<p>The pressure switch is factory calibrated: On to 4,9 bar Off to 7 bar.</p>
<p>Si fuera necesario cambiar la calibración se debe proceder de la siguiente manera:</p>	<p>If necessary change the calibration, proceed as follows</p>
<ol style="list-style-type: none">1. Extraer la tapa plástica protectora de los contactos.2. Mediante una llave de tubo adecuada a la medida de la tuerca de ambos tornillos (nº 1-nº 2), actuaremos sobre los mismos:<ul style="list-style-type: none">○ Para aumentar el valor de la presión de desconexión, apretaremos la tuerca del dispositivo de regulación nº 2 (lateral)○ Para disminuir el valor de la presión de desconexión, aflojaremos la tuerca del dispositivo de regulación nº 2 (lateral)○ Para aumentar el valor de la presión de conexión, apretaremos la tuerca del dispositivo de regulación nº 1 (central), a la vez que aflojaremos la tuerca del dispositivo de regulación nº 2 (lateral), para poder mantener el mismo valor de la presión de desconexión, variando por lo tanto el valor diferencial entre ambas.○ Para disminuir el valor de la presión de conexión, aflojaremos la tuerca del dispositivo de regulación nº 1 (central), a la vez que apretaremos la tuerca del dispositivo de regulación nº 2 (lateral), para poder mantener el mismo valor de la presión de desconexión, variando por lo tanto el valor diferencial entre ambas.○ Si queremos aumentar o disminuir ambas presiones con el mismo diferencial (apagado 7 bar – encendido 4,9 bar = diferencial 2,1 bar), tan solo es preciso actuar apretando o aflojando la tuerca del dispositivo de regulación nº 1.	<ol style="list-style-type: none">1. The plastic cover protector of the contacts will be extracted.2. By means of an appropriate tube key to the measure of the nut of both screws(nº 1- nº 2), we will act on the same ones:<ul style="list-style-type: none">○ To increase the value of the cut-out pressure, we will press the nut of the device of regulation nº 2 (lateral)○ To decrease the value of the cut-out pressure, we will loosen the nut of the device of regulation nº 2 (lateral)○ To increase the value of the cut-in pressure, we will press the nut of the device of regulation nº 1 (central), at the same time that we will loosen the nut of the device of regulation nº 2 (lateral), to be able to maintain the same value of the cut-out pressure, varying the differential value therefore among both○ To decrease the value of the cut-in pressure, we will loosen the nut of the device of regulation nº 1 (central), at the same time that we will press the nut of the device of regulation nº 2 (lateral), to be able to maintain the same value of the cut-out pressure, varying the differential value therefore among both.○ If we want to increase or to decrease both pressures with the same differential (off 7 bar – on 4,9 bar = differential 2,1 bar), so alone it is necessary to act pressing or loosening the nut of the device of regulation nº 1.
<p>Procediendo de esta manera, obtendremos un diferencial prácticamente constante, dentro de los valores definidos para cada uno de los rangos de alta y baja presión de desconexión.</p>	<p>Coming this way, we will obtain a practically constant differential, inside the defined values for each one of the ranges of high and low cut-out pressure.</p>



Conexión Eléctrica / Electrical diagram

