

### Aplicação

A chave de fluxo é usada para indicar presença ou ausência de fluxo dentro da tubulação. Utilizada em sistemas de hidrante, sprinklers (Incêndio), Ar Condicionado (água gelada), fornos, estufas, sistemas de irrigação, tratamento de água e bombeamento em geral. Indicada para água natural, gelada, salmoura, óleo ou qualquer líquido com viscosidade semelhante a água e que não possua elementos corrosivos ao alumínio. Para o funcionamento adequado do equipamento, recomenda-se que o líquido esteja livre de sujeiras (terra, areia, pedras, entre outras), pois além de prejudicar o funcionamento do sistema pode danificar a chave (travamento da haste).

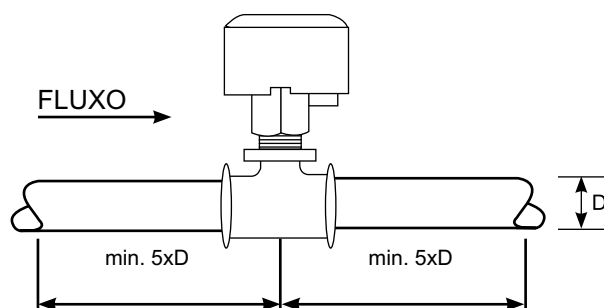
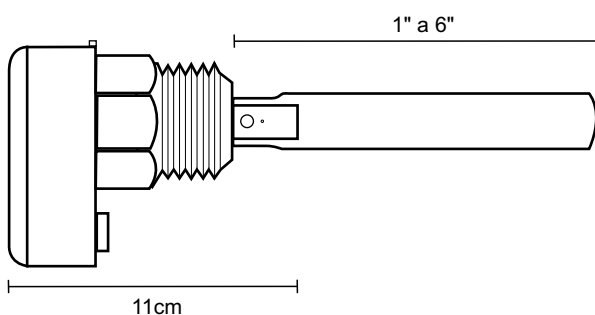


A chave de fluxo para água está diretamente em contato com líquidos de baixa temperatura, este cenário cria um ambiente de alta umidade e conseqüentemente de alta condensação, por este motivo a IMP-53 foi projetada toda em caixa plástica ABS, dispensando qualquer tipo de parafuso externo de fixação, para que desta forma haja uma maior vida útil do equipamento e do sistema aplicado. Outra característica da IMP-53 é seu sistema construtivo composto por materiais super leves (180g) e de alta resistência, facilitando seu manuseio e instalação.

### Especificações

Pressão de trabalho	Temp. máxima do líquido	Tensão	Contato	Proteção	Sentido do fluxo	Peso	Diâmetro
10 Kgf/cm <sup>2</sup>	80°C	até 220 V	SPDT 15A	IP-54	Unidirecional	180g.	1" a 6"

### Desenho técnico



### Construção

Caixa:.....Plástico ABS;  
Palheta:.....Aço inox AISI 301;  
Conexão:.....1" BSP - Alumínio;  
Vedação:.....Borracha Natural;  
Balancim:.....Aço inox AISI 304.

### Instalação Hidráulica

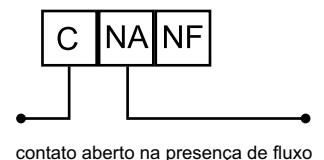
A IMP-53 pode ser instalada em tubulações na horizontal e vertical. Deverá ser instalada a no mínimo 5 vezes do diâmetro de distância de qualquer obstáculo ou derivações que alterem o sentido do fluxo, evitando que turbulências sejam detectadas. Para sistemas onde haja bombas elétricas, considerar uma distância mínima de 2 metros antes e depois da chave de fluxo, evitando o efeito de turbilhão na chave, podendo danificá-la.

Atenção: A chave de fluxo nunca deve ser usada como dispositivo único de segurança e proteção, recomenda-se o uso de outros dispositivos para trabalharem em conjunto.

### Esquema Elétrica

#### Presença de fluxo:

Para que o equipamento funcione como um detector de fluxo, utiliza-se a ligação C + NA. Desta forma seu sistema indicará qualquer movimentação provinda da presença do fluxo na tubulação.



#### Falta de fluxo:

Para que o equipamento funcione como um detector de falta de fluxo, utiliza-se a ligação C + NF. Desta forma seu sistema indicará a ausência de fluxo na tubulação.

