

FICHA TÉCNICA

COTOVELO 90° RANHURADO



DESCRIÇÃO

O cotovelo (joelho) ranhurado é constituído por duas conexões com ângulo de 90°, em ferro fundido ductil é instalado em conjunto com a peça de acoplamento.

As conexões ranhuradas unem-se aos tubos através de acoplamentos, sem solda ou rosca, isso torna a montagem das redes muito mais prática e rápida.

Trata-se hoje, do material mais moderno quando falamos em condução de fluídos, unindo economia e segurança, comprovadas através da certificação internacional das peças.

APLICAÇÃO

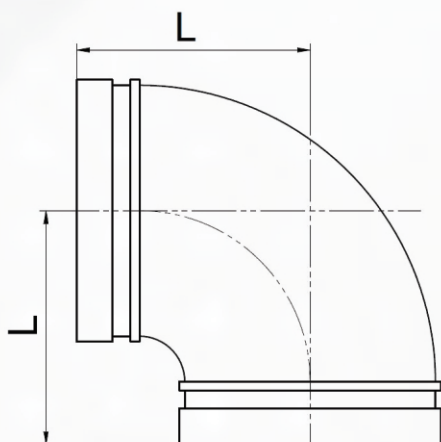
O sistema de conexões ranhuradas pode ser instalado em diversas especialidades, como: combate a incêndio, bicos de sprinkler e hidrantes, ar comprimido, água gelada, mineração, processos industriais e abastecimento de água. Usados principalmente na linha de incêndio, mas com abrangência em toda a linha de irrigação, ar comprimido e construção civil em geral.

A ranhura na tubulação de aço é feita por deformação a frio. Pode ser instalada com tubulação de aço com costura e sem costura, galvanizada ou em preto.

ESPECIFICAÇÕES TÉCNICAS

CÓDIGO DO PRODUTO	DIÂMETRO NOMINAL	DIÂMETRO EXTERNO	PRESSÃO DE SERVIÇO	PESO (kg)
2457	1.1/2"	48,3 mm	2.5MPa (300psi)	0,52
3004	2"	60,3 mm	2.5MPa (300psi)	0,67
2147	2.1/2"	73 mm	2.5MPa (300psi)	1,00
2150	2.1/2"	76 mm	2.5MPa (300psi)	1,10
2459	3"	88,9 mm	2.5MPa (300psi)	1,30
2461	4"	114,3 mm	2.5MPa (300psi)	2,10

DESENHO TÉCNICO



MOCELIN INDÚSTRIA DE EXTINTORES LTDA
11.670.605/0001-06

Rodovia PR 475, Km 33,3 - Barracão II - Parque Industrial II
São Jorge D'Oeste - PR
CEP: 85575-000
www.mocelin.ind.br | (46) 3534-8000

