

FICHA TÉCNICA

TEE MECÂNICO COM ROSCA BSPT RANHURADO



DESCRIÇÃO

O tee mecânico ranhurado é fabricado em ferro fundido ductil, fornecendo uma saída fácil e rápida de extremidade roscada em meio ao sistema de tubulação.

As conexões ranhuradas unem-se aos tubos através de acoplamentos, sem solda ou rosca, isso torna a montagem das redes muito mais prática e rápida.

Trata-se hoje, do material mais moderno quando falamos em condução de fluidos, unindo economia e segurança, comprovadas através da certificação internacional das peças.

APLICAÇÃO

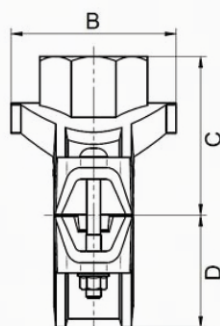
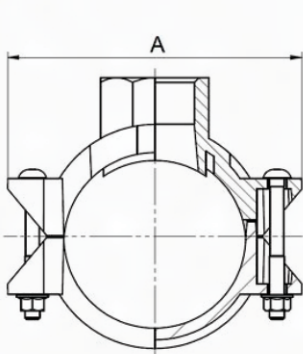
O sistema de conexões ranhuradas pode ser instalado em diversas especialidades, como: combate a incêndio, bicos de sprinkler e hidrantes, ar comprimido, água gelada, mineração, processos industriais e abastecimento de água. Usados principalmente na linha de incêndio, mas com abrangência em toda a linha de irrigação, ar comprimido e construção civil em geral.

A ranhura na tubulação de aço é feita por deformação a frio. Pode ser instalada com tubulação de aço com costura e sem costura, galvanizada ou em preto.

ESPECIFICAÇÕES TÉCNICAS

CÓDIGO DO PRODUTO	DIÂMETRO NOMINAL	DIÂMETRO EXTERNO	PRESSÃO DE SERVIÇO	PESO (kg)
3055	2" x 1.1/4"	60,3 mm x 42,4 mm	1.6MPa (200psi)	0,78
3056	2" x 1.1/2"	60,3 mm x 48,3 mm	1.6MPa (200psi)	0,81
3057	2.1/2" x 1"	76 mm x 33,7 mm	1.6MPa (200psi)	0,88
3058	2.1/2" x 1.1/4"	73 mm x 42,4 mm	1.6MPa (200psi)	0,94
3059	2.1/2" x 1.1/4"	76 mm x 42,4 mm	1.6MPa (200psi)	0,95
3060	2.1/2" x 1.1/2"	76 mm x 48,3 mm	1.6MPa (200psi)	0,95
3061	3" x 2"	88,9 mm x 60,3 mm	1.6MPa (200psi)	1,11
3053	4" x 1.1/4"	114,3 mm x 42,4 mm	1.6MPa (200psi)	1,37
3054	4" x 2.1/2"	114,3 mm x 76 mm	1.6MPa (200psi)	1,79

DESENHO TÉCNICO



MOCELIN INDÚSTRIA DE EXTINTORES LTDA
11.670.605/0001-06

Rodovia PR 475, Km 33,3 - Barracão II - Parque Industrial II
São Jorge D'Oeste - PR

CEP: 85575-000

www.mocelin.ind.br | (46) 3534-8000

