

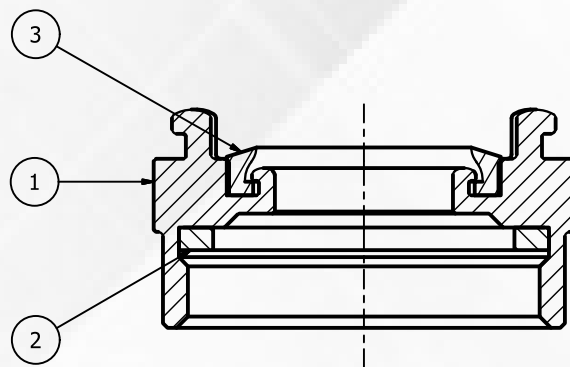
FICHA TÉCNICA

ADAPTADOR STORZ

1.1/2" E 2.1/2"

REVISÃO:01
MÊS/ANO: 05/2019

No	Descrição	Material
1	Adaptador	Latão NBR 6941 Liga 3
2	Vedação	Borracha Neoprene
3	Anel de Vedação	Borracha Neoprene



DESCRIÇÃO

Adaptador Storz

Entrada: Rosca NBR 5667

Saída: Engate Rápido 1.1/2" e 2.1/2"

Medida: 1.1/2" e 2.1/2"



MOCELIN INDÚSTRIA DE EXTINTORES LTDA

Rodovia PR 475, Km 33,3 - Barração II - Parque Industrial II

São Jorge D'Oeste - PR 85575-000

46 3534-8000 

www.extintoresmocelin.com.br mocelin@extintoresmocelin.com.br

