

# FICHA TÉCNICA

## ESGUICHO REGULÁVEL 1 1/2" - PN 16

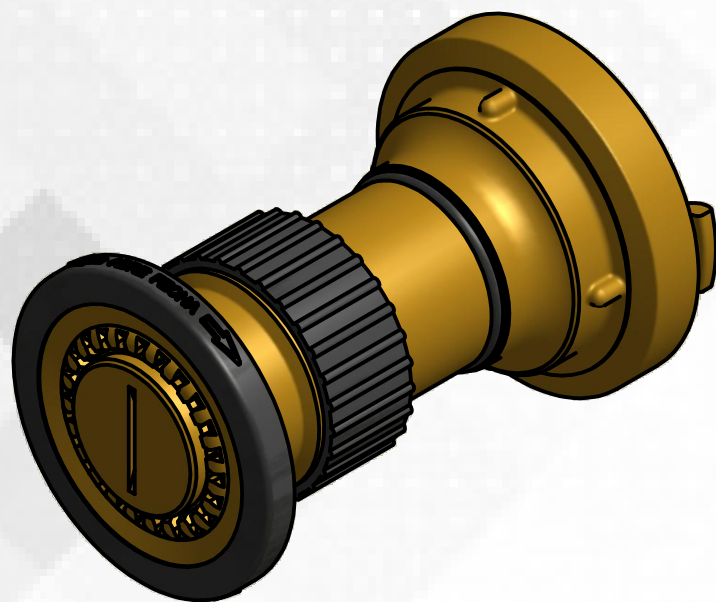


**MOCELIN**

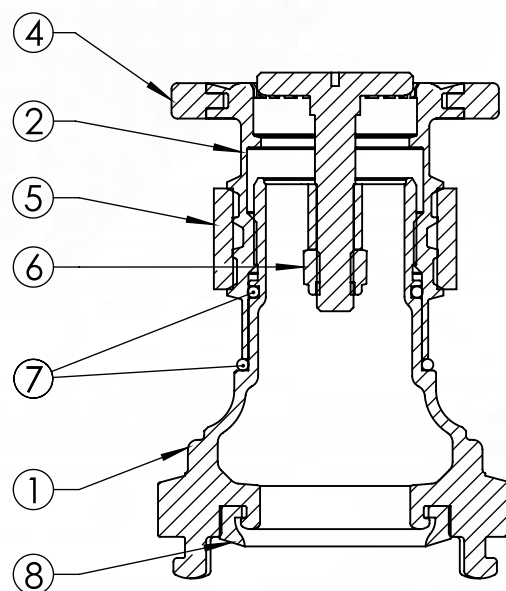
### Descrição Técnica do Produto:

Esguicho de Jato Regulável onde a vazão de lançamento ocorre a uma pressão determinada pelo ajuste da forma do jato, à medida que muda a forma do jato sólido para neblina ocorre mudança de vazão.

- Entrada: Acoplamento tipo engate rápido 1 1/2" (Ø40 mm)
- Padrão de Fabricação: NBR 14870-1
- Pressão Nominal: PN 16
- Controle de Abertura e Fechamento: Tipo Rotacional
- Posições:
  - Esguicho fechado;
  - Jato Sólido: Possui forma contínua e de seção do jato aparentemente redonda
  - Jato Neblina: Em diversos ângulos, com leque de abertura até 120°



Vazão (GPM):	138
Peso (kg):	1,284
Altura Máx. (mm):	138
Acabamento:	Usinado



### Nº Descrição

- |   |                     |
|---|---------------------|
| 1 | Corpo               |
| 2 | Bocal               |
| 3 | Pino                |
| 4 | Proteção            |
| 5 | Correia             |
| 6 | Porca Auto-Travante |
| 7 | Anel O' Ring        |
| 8 | Anel de Vedação     |

### Material

- |                       |
|-----------------------|
| Latão NBR 6941 Liga 3 |
| Latão NBR 6941 Liga 3 |
| Latão NBR 6941 Liga 3 |
| Borracha SBR          |
| Borracha SBR          |
| Aço Zincado           |
| Borracha Nitrilica    |
| Borracha SBR          |

**46 3534-8000**

