

FICHA TÉCNICA

UNIÃO PARA MANGUEIRA

1.1/2" E 2.1/2"

REVISÃO:01
MÊS/ANO: 03/2019

Descrição Técnica

União para Mangueira PN 16

Padrão de fabricação: NBR 14349

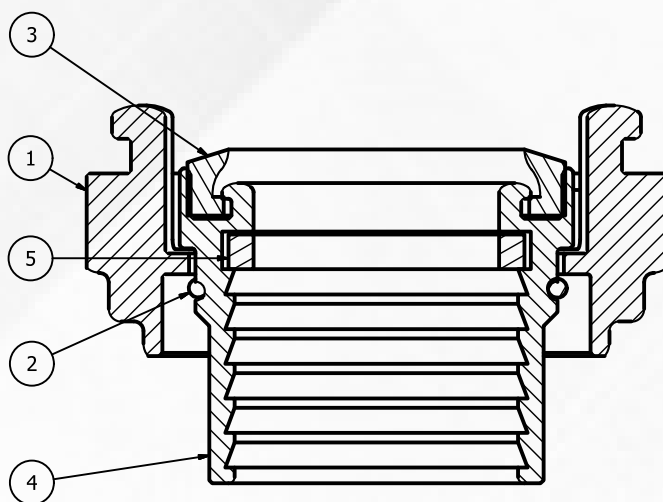
Pressão de trabalho: até 16 kgf/cm² (232 PSI)

Entrada: Engate Rápido 1 1/2" e 2 1/2"

Medida: 1 1/2" (40A e 40B) e 2 1/2" (65B)

No.	Descrição	Material
1	Engate	Latão NBR 6941 Liga 3
2	Anel de Travamento	Aço Zincado
3	Anel de Vedação	Borracha Neoprene
4	Luva de Empatamento	Latão NBR 6941 Liga 3
5	Anel de Encosto	Borracha Neoprene

Bitola	Tipo	Luva(mm)
1 1/2"	40A	41
1 1/2"	40B	51
2 1/2"	65B	52



MOCELIN INDÚSTRIA DE EXTINTORES LTDA

Rodovia PR 475, Km 33,3 - Barração II - Parque Industrial II

São Jorge D'Oeste - PR 85575-000

46 3534-8000 

www.extintoresmocelin.com.br mocelin@extintoresmocelin.com.br

