

# FICHA TÉCNICA

## ABRIGO PADRÃO

75 x 45 x 17



**Fabricação:** Chapa Aço Carbono

**Pintura:** Tinta em pó eletroestática vermelha

**Tipo:** Embutir

**Composto por:**

1 Suporte meia lua;

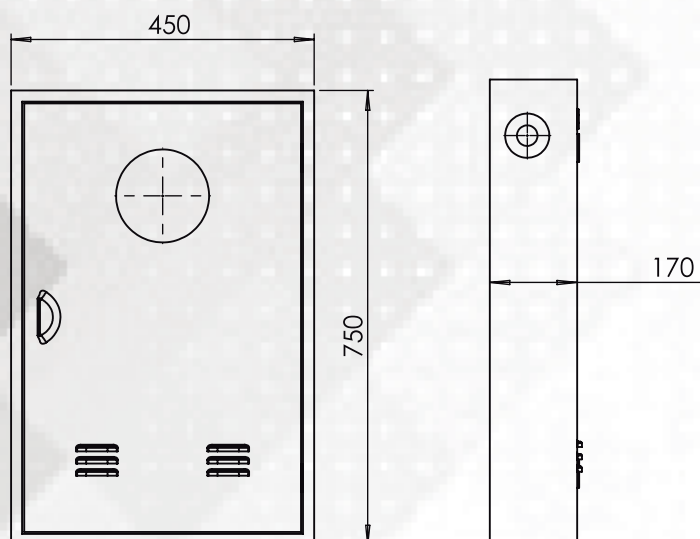
1 Visor em acrílico com adesivo

Veneziana para ventilação;

Fechamento em trinco sob pressão;

**Capacidade:**

1 Mangueiras nas medidas 15, 20, 25 e 30 metros (1.1/2" e 2.1/2");



**MOCELIN INDÚSTRIA DE EXTINTORES LTDA**

Rodovia PR 475, Km 33,3 - Barracão II - Parque Industrial II

São Jorge D'Oeste - PR 85575-000

46 3534-8000

[www.extintoresmocelin.com.br](http://www.extintoresmocelin.com.br)

[mocelin@extintoresmocelin.com.br](mailto:mocelin@extintoresmocelin.com.br)