

Dobradiça de mola p/porta corta-fogo

1- Especificação

Dobradiças fabricadas para portas corta-fogo conforme norma ABNT 13768/97.

Testadas em laboratório interno. Resistência do aço com laudo técnico conforme norma SAE J403

2- Características

Fabricadas em chapa de aço espessura 2mm, rebite 1/4x102mm, arruela 20x2mm (todo material feito de aço SAE 1010/1020), mola de torção com diâmetro 2,5mm em aço SAE 1070, contrapino de aço SAE 1070 2mm. O acabamento das dobradiças é realizado com pintura eletrostática e zincagem. As dimensões da dobradiça são 102 x 106 mm.

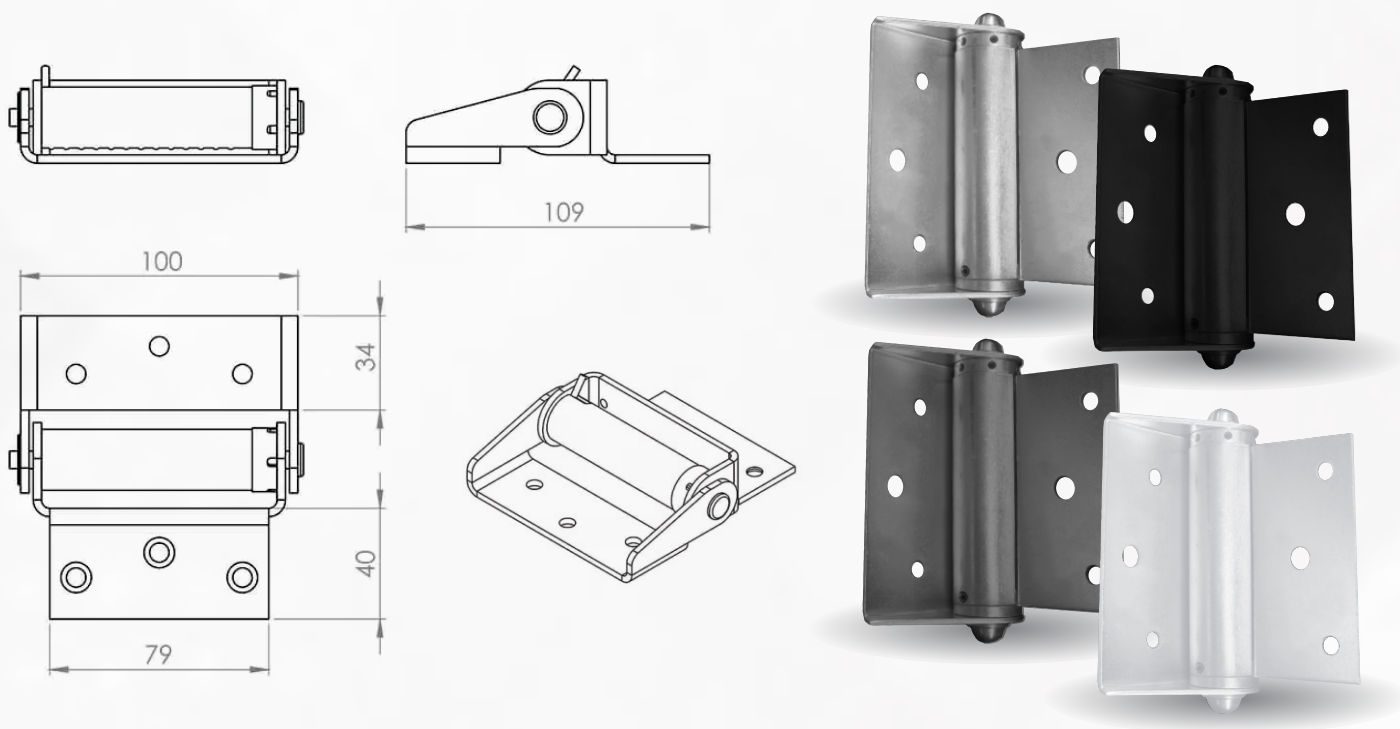
3- Comportamento

As dobradiças devem resistir a 10 mil ciclos de funcionamento (abrindo e fechando) com tempo de fechamento entre 4 e 8 segundos.

4- Utilização

Utilizada em portas corta-fogo P60, P90 e P120 de acordo com a norma NBR 13768/97.

Medidas Técnicas



MOCELIN INDÚSTRIA DE EXTINTORES LTDA
11.670.605/0001-06

Rodovia PR 475, Km 33,3
Barracão II, Parque Industrial II
São Jorge D' Oeste-PR - CEP: 85575-000
www.mocelin.ind.br | (46) 3534-8000

