

## ESGUICHO REGULÁVEL 2.1/2 - Pn16

### Descrição técnica do produto:

Esguicho de jato regulável onde a vazão de lançamento ocorre a uma pressão determinada pelo ajuste da forma do jato, à medida que muda a forma do jato sólido para neblina ocorre mudança de vazão.

>Entrada: Acoplamento tipo engate rápido 2 1/2' (065mm)

>Padrão de fabricação: NBR 14870-1

>Pressão nominal: Pn16

>Controle de abertura e fechamento: Tipo rotacional

>Posições:

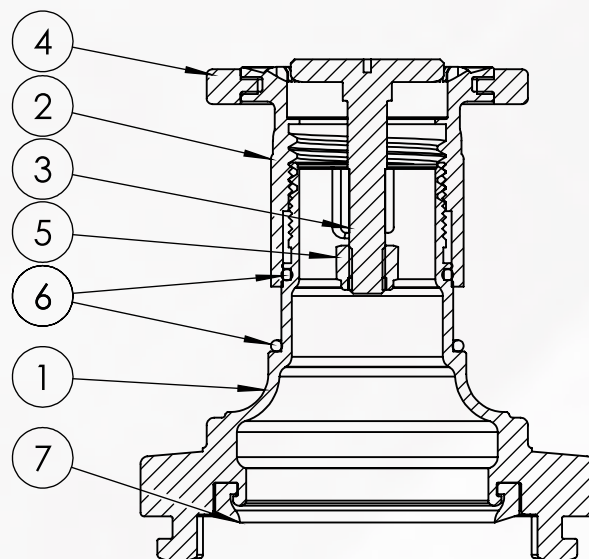
-Esguicho fechado:

-Jato Sólido: Possui forma contínua e de seção do jato aparentemente redonda

-Jato neblina: Em diversos ângulos, com legue de abertura até 120°



Vazão (GPM):	229
Peso (kg):	1,481
Altura Máx. (mm):	130,0
Acabamento:	Usinado



### Nº Descrição

- 1 Corpo
- 2 Bocal
- 3 Pino
- 4 Proteção
- 5 Porca auto-travante
- 6 Anel O'ring
- 7 Anel de vedação

### Material

- Latão NBR 6941 Liga 3
- Latão NBR 6941 Liga 3
- Latão NBR 6941 Liga 3
- Borracha SBR
- Aço zincado
- Borracha nitrilica
- Borracha SBR

MOCELIN INDÚSTRIA DE EXTINTORES LTDA  
11.670.605/0001-06

Rodovia PR 475, Km 33,3 - Barracão II - Parque Industrial II  
São Jorge D'Oeste - PR  
CEP: 85575-000  
www.mocelin.ind.br | (46) 3534-8000

