

Fechadura sobrepor

Especificação

Fechaduras fabricadas para portas corta-fogo conforme norma ABNT 13768/97.

Testadas em laboratório interno devidamente aprovado pela ABNT.

Modelos: Com e sem chave

Cores: Branca, Cinza e Preta

Comportamento

As fechaduras devem resistir a 10 mil ciclos de funcionamento (abrindo e fechando, com abertura de 90°). A mola do trinco deve se recolher com a força de 2,5N até 0,8 mm de distância da testa ou falsa testa.

A fechadura montada deve resistir a um esforço mínimo de flexão de 250 N aplicados a um plano paralelo a porta girando a maçaneta a 100 mm do eixo durante 60 s, a deformação máxima não deve ultrapassar 3 mm.

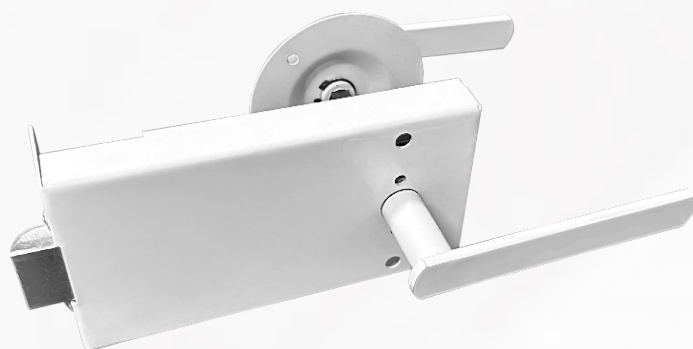
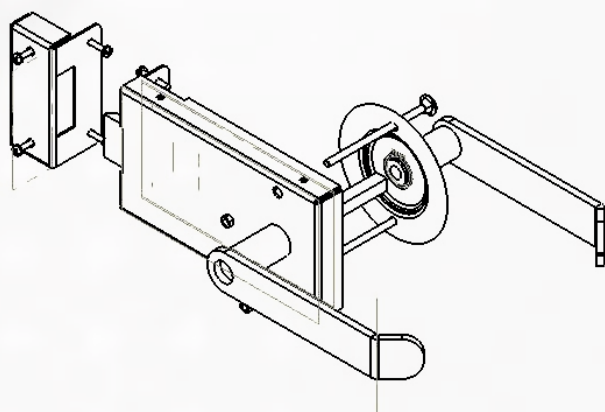
A fechadura montada deve resistir a uma força de tração de 250N aplicada a um plano perpendicular a porta puxando a maçaneta a 100 mm do eixo durante 60s e a deformação máxima não pode ultrapassar 3 mm.

Utilização

Utilizada em portas corta-fogo P60, P90 e P120 de acordo com a norma NBR 13768/97.

Garantia

A fechadura CF tem garantia de 1 ano contra defeitos de fabricação, a partir da data de emissão da nota fiscal de venda. A garantia é extinta quando for constatada qualquer adulteração de parte do produto ou danos causados por tentativas de conserto. Não estão cobertos pela garantia danos causados por agentes da natureza (enchentes, raios, agentes químicos, excesso de poeira etc).



MOCELIN INDÚSTRIA DE EXTINTORES LTDA

11.670.605/0001-06

Rodovia PR 475, Km 33,3

Barracão II, Parque Industrial II

São Jorge D' Oeste-PR - CEP: 85575-000

www.mocelin.ind.br | (46) 3534-8000

