

FICHA TÉCNICA

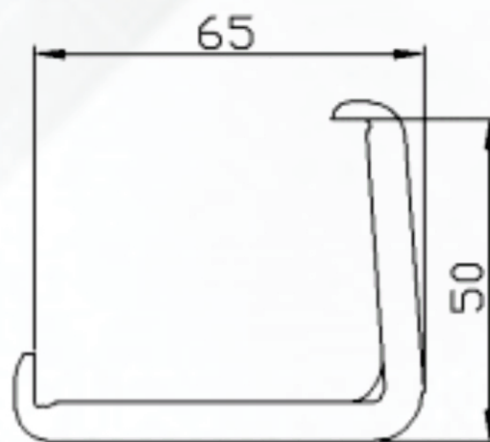
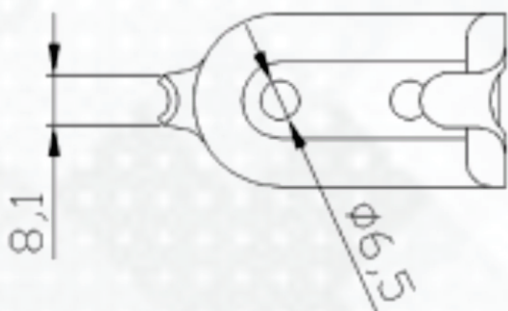
SUORTE DE PAREDE



ESPECIFICAÇÕES TÉCNICAS

Fabricado em chapa de aço carbono e com tratamento superficial zincado ou bicromatizado, possui laterais com diferentes comprimentos úteis o que facilita a sustentação de vários modelos de extintores de incêndio. Para fixação vertical do suporte há dois furos de 6,5 mm de diâmetro em ambas laterais e ganchos nas extremidades com 8,1 mm de largura.

DESENHO TÉCNICO



MOCELIN INDÚSTRIA DE EXTINTORES LTDA

Rodovia PR 475, Km 33,3 - Barração II - Parque Industrial II

São Jorge D'Oeste - PR 85575-000

46 3534-8000

www.extintoresmocelin.com.br mocelin@extintoresmocelin.com.br

