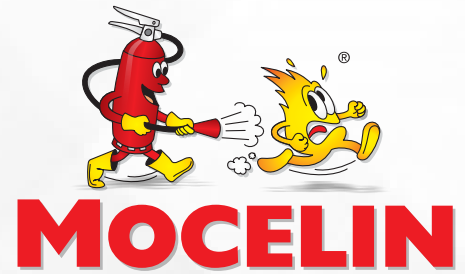


FICHA TÉCNICA

REGULADOR DE GÁS 506/01 - 2KG



APLICAÇÃO

Os reguladores para gás Aliança oferecem grandes recursos quanto à variação de regulagem adequando cada modelo conforme a caso específico de suas necessidades. Os reguladores para gás de uso doméstico reduzem a pressão do recipiente em torno de 7 kgf/cm² para pressão de consumo do gás em equipamentos de baixa pressão (2,8 kPa ou 280 mmca). Equipamentos de uso doméstico com pressão nominal de 2,8 kPa e consumo máximo de 2kg/h de GLP.

Especificações técnicas

Características	Material	
Fixação tampa e corpo cravado, evitando a violação do regulador para maior segurança.	Corpo, tampa registro:	Zamac
Vazão 2 kg/h G.L.P	Disco sensor e disco vedação:	Borracha nitrílica
Disco sensor injetado e prensado, para maior sensibilidade ao gás	Componente internos:	Aço Zamac
Faixa de pressão de entrada: 0,5 a 8,0 kgf/cm ²	Borboleta e pino:	Latão/Zamac
Pressão máxima de entrada 17,5 kgf/cm ²		
Faixa de temperatura de trabalho: -10° a 60° C		

APLICAÇÃO:

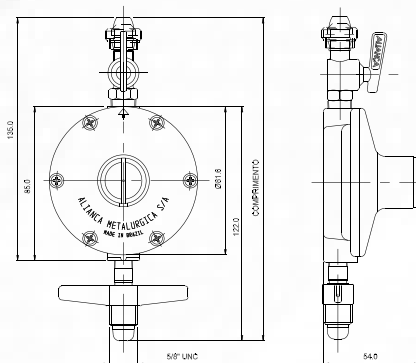
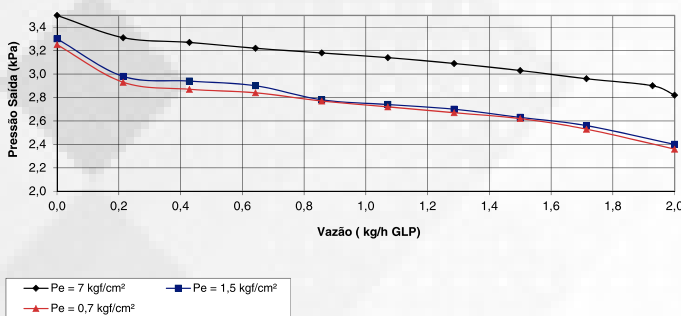
Utilização em equipamentos de uso doméstico com pressão nominal de 2,8 kPa e consumo máximo de 2 kg/h de GLP.

Reguladores para Gás

Artigo	Conexão		Roscas do Corpo		Comprimento Total (mm)	Altura (mm)	Ø Corpo (mm)	Pressão		Vazão em (kg/h)	Peso (g)
	Entrada	Saída	Entrada	Saída				Entrada (kgf/cm ²)	Saída (kPa)		
506/01	Borb. P13	3/8"BM	1/8"NPT	1/4"NPT	170	54	81,6	7,0	2,8	2	328

Gráfico de Desempenho Regulador 506

Ajuste: PE= 7 kgf/cm² PS= 2,8 kPa Vazão = 2 kg/h GLP



Dimensões em mm



MOCELIN INDÚSTRIA DE EXTINTORES LTDA

Rodovia PR 475, Km 33,3 - Barração II - Parque Industrial II

São Jorge D'Oeste - PR 85575-000

46 3534-8000

www.extintoresmocelin.com.br mocelin@extintoresmocelin.com.br

