

# FICHA TÉCNICA

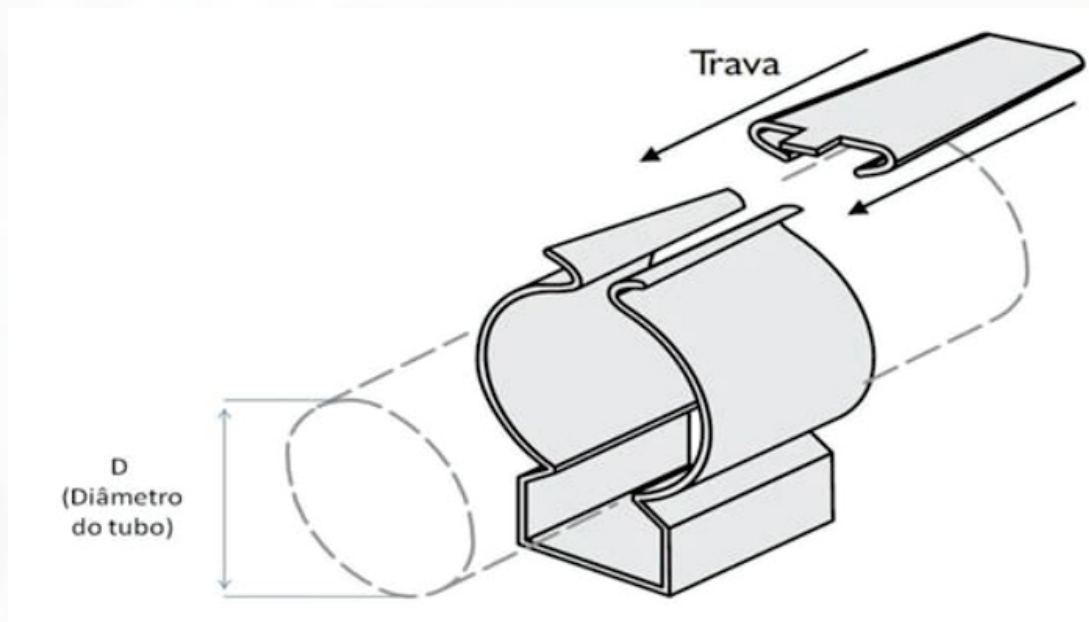
## ABRAÇADEIRA TIPO D COM CUNHA GALVANIZADA



# MOCELIN

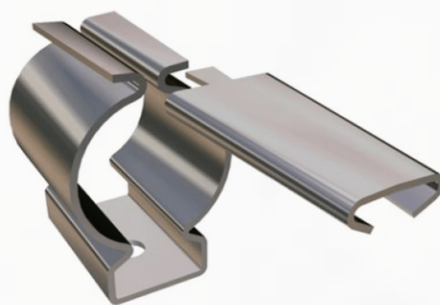
### DESCRIÇÃO

A Abraçadeira Tipo D com Cunha é indicada para a fixação de instalações elétricas e hidráulicas.



CÓDIGO DO PRODUTO	DIÂMETRO NOMINAL
0709	1/2"
0710	3/4"
1512	1"

CÓDIGO DO PRODUTO	DIÂMETRO NOMINAL
1527	1.1/2"
1528	2.1/2"



MOCELIN INDÚSTRIA DE EXTINTORES LTDA  
11.670.605/0001-06

Rodovia PR 475, Km 33,3 - Barracão II - Parque Industrial II  
São Jorge D'Oeste - PR

CEP: 85575-000

www.mocelin.ind.br | (46) 3534-8000

